

Seria
TT



Wentylator kanałowy o przepływie mieszanym serii TT w obudowie z wysokogatunkowego plastiku. Wydajność do **520 m³/h**.

Zastosowanie

Wentylatory kanałowe o przepływie mieszanym serii TT wykorzystywane są w nawiewno-wywiewnych systemach wentylacji, które wymagają stosunkowo niewysokiego sprężu, silnego strumienia powietrza oraz niskiego poziomu hałasu. Dzięki obudowie z plastiku ABS, wentylatory nie ulegają korozji. Są znakomitym rozwiązaniem do instalacji wentylacyjnych budynków indywidualnych, zbiorowego zamieszkania oraz użyteczności publicznej. W jednym systemie możliwe jest równoległe lub szeregowe zainstalowanie paru wentylatorów. Ma to na celu zwiększenie wydajności lub podwyższenie ciśnienia. Wentylatory przystosowane są do transportu powietrza o temp. do + 60°C.

Dedykowane są do kanałów wentylacyjnych o średnicach: 100, 125, 150, 160 mm.

Konstrukcja

Wentylatory TT posiadają kompaktowe wymiary i możliwość demontażu wirnika wraz z silnikiem bez konieczności ingerencji w system wentylacyjny. Obudowa wentylatora i wirnika wykonana jest z wysokogatunkowego tworzywa sztucznego ABS, które posiada bardzo wysoką trwałość i walory mechaniczne.

Blok silnika z wirnikiem oraz skrzynką zaciskową przymocowany jest do obudowy za pomocą specjalnych klamer z zatrzaskami, aby demontaż można było przeprowadzić bez posiadania specjalnych umiejętności i narzędzi. Taka konstrukcja maksymalnie upraszcza obsługę wentylatora. Wszystkie modele, mogą być wyposażone w regulowany wyłącznik czasowy (timer), który umożliwia opóźnione wyłączenie wentylatora po upływie nastawionego czasu zwłoki (2-30 minut).

Silnik

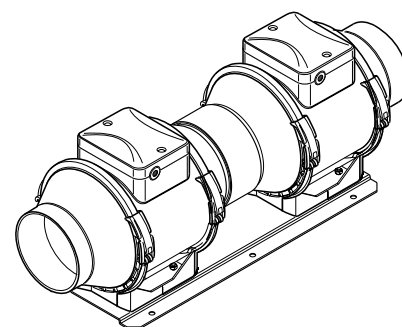
Jednofazowy silnik na łożyskach kulkowych posiada dwie prędkości obrotowe. Dla ochrony przed przeciążeniem, wentylatory wyposażone są w termo zabezpieczenie (bezpiecznik termiczny). Stopień ochrony: IP X4.

Regulacja prędkości

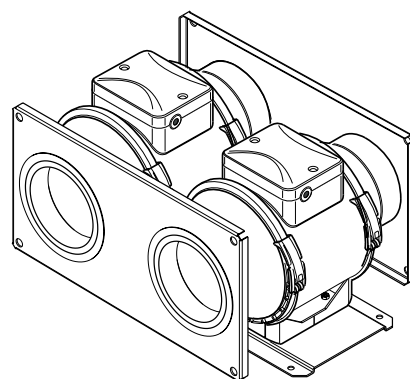
Dzięki odpowiedniej budowie (dwa biegi silnika), wentylator może funkcjonować na 2 prędkościach. Jeżeli natomiast, niezbędne jest płynne albo skokowe regulowanie prędkości można zastosować regulator stopniowy albo płynny regulator tyrystorowy i podłączyć go do zacisku maksymalnej, (wysokiej) wydajności silnika.

Montaż

Możliwy jest montaż pod dowolnym kątem względem osi wentylatora. Obudowa wentylatora wykonana jest na płaskiej płycie montażowej, dzięki której wentylator może być przymocowany bezpośrednio do podłoża, ściany lub sufitu. Wentylatory mogą być ustawiane na początku, w środku lub na końcu systemu wentylacyjnego. W jednym systemie możliwe jest zainstalowanie pary wentylatorów równoległe (w celu zwiększenia wydajności) lub szeregowo, (w celu zwiększenia ciśnienia pracy). Do tego celu służą zestawy TTP – połączenie równoległe lub TTS – połączenie szeregowe. Aby uprościć montaż i podpięcie, skrzynka montażowa może znajdować się w dowolnym położeniu. Przyłączenie elektryczne i instalacja powinny być wykonane zgodnie z instrukcją i elektrycznym schematem znajdującym się w DTR.



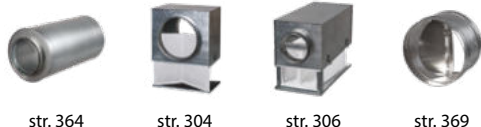
Połączenie szeregowe TTS



Połączenie równoległe TTP

Seria	Średnica kanału [mm]	Opcje
TT	100; 125; 150; 160	S - silnik o zwiększonej mocy T - timer (regulowany w zakresie 2-30 min)

Akcesoria



Regulatory



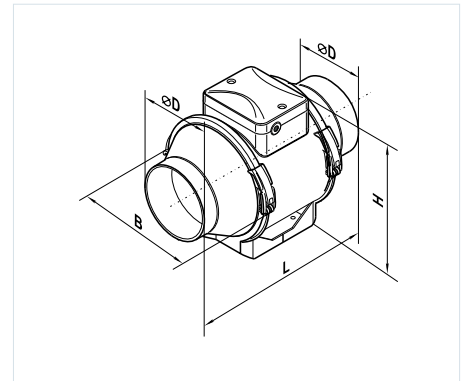
str. 182

Dane techniczne

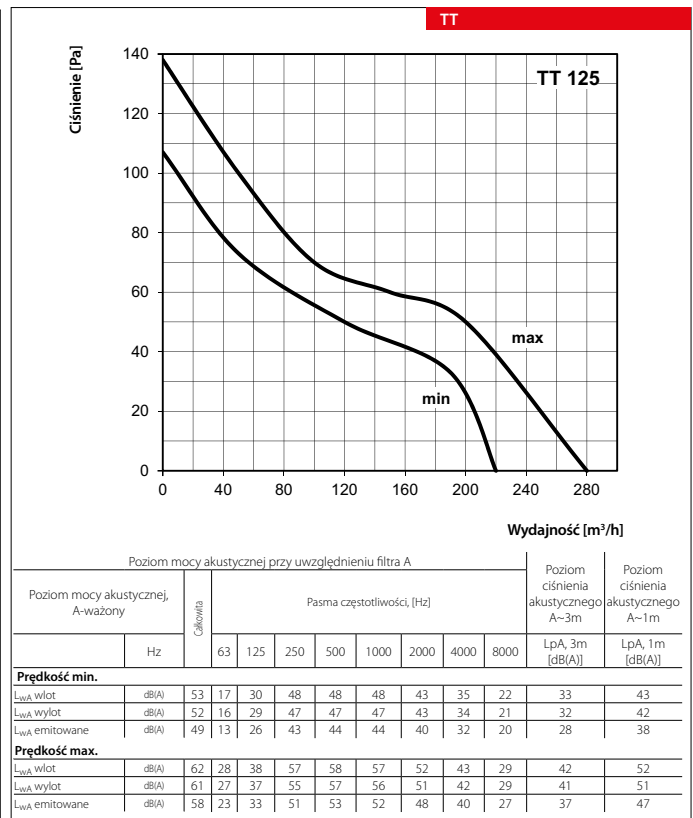
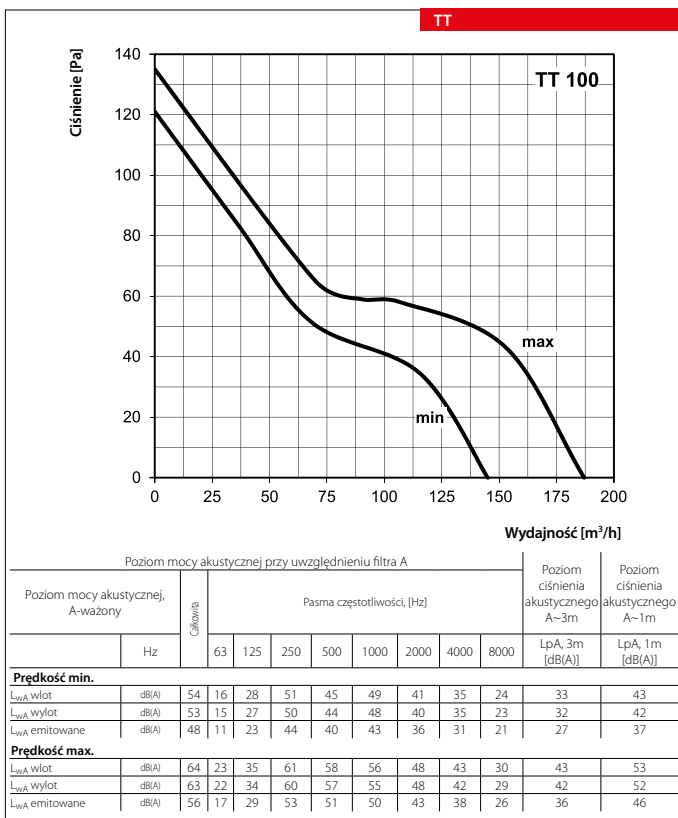
	TT 100		TT 125		TT 125 S		TT 150 / TT 160	
	min.	max.	min.	max.	min.	max.	min.	max.
Poziom obrotów								
Napięcie [V]	1~ 230		1~ 230		1~ 230		1~ 230	
Moc [W]	21	33	23	37	28	54	30	60
Pobór prądu [A]	0,11	0,21	0,18	0,27	0,12	0,16	0,17	0,27
Wydajność [m³/h]	145	187	220	280	240	320	405	520
Obroty [min ⁻¹]	2180	2385	1950	2455	1850	2510	1680	2460
Poziom ciśnienia akustycznego [dB(A)/3 m]	27	36	28	37	31	42	33	44
Maksymalna temperatura pracy [°C]	60		60		60		60	
Klasa energetyczna	C		B		C		B	
Stopień ochrony	IP X4		IP X4		IP X4		IP X4	

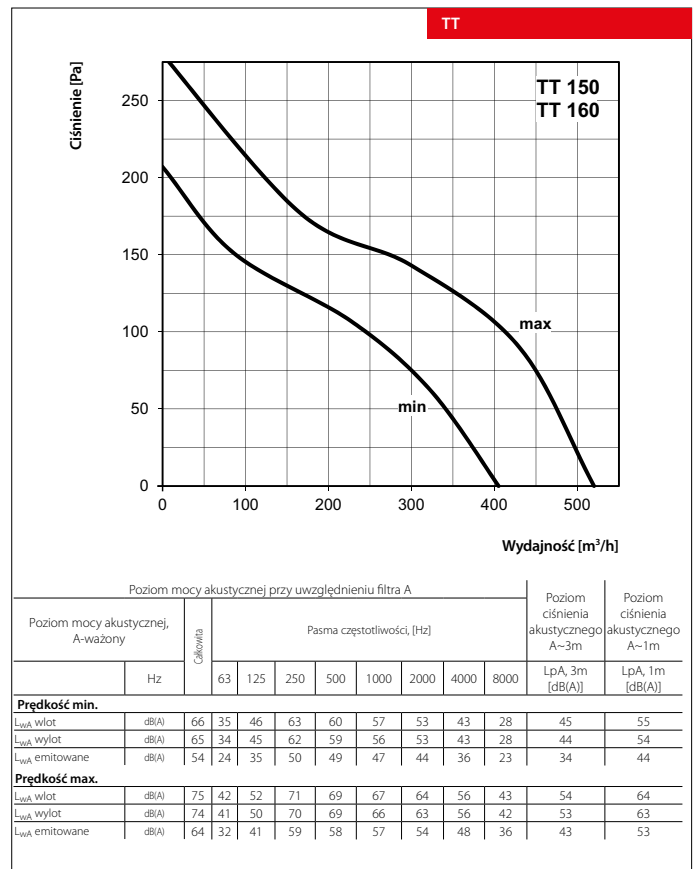
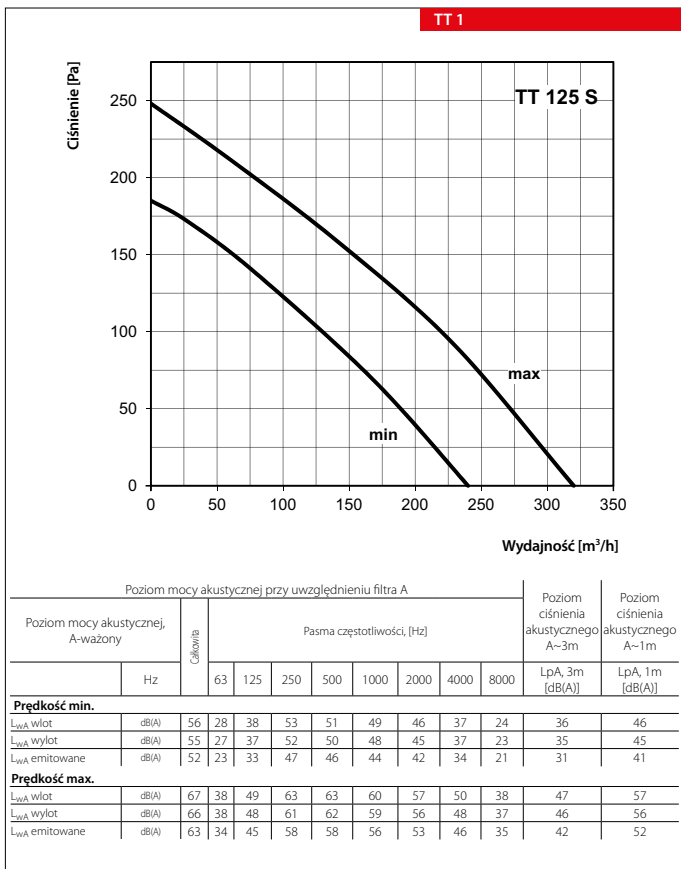
Wymiary wentylatorów

Typ	Wymiary [mm]				Waga [kg]
	ØD	B	H	L	
TT 100	96	167	190	246	1,45
TT 125	123	167	190	246	1,79
TT 125 S	123	223	250	295	3,14
TT 150	146	223	250	295	3,19
TT 160	158	233	250	295	3,22



TT

WENTYLATORY
DO SYSTEMÓW OKRĄGLYCH



■ Przykładowe warianty zastosowania wentylatorów TT/TT PRO

▶ w łazience



▶ w pomieszczeniu biurowym



TT

WENTYLATORY
DO SYSTEMÓW OKRĄGLYCH